



BAJANTES

0036 CPD 90220 020

AISI 304

EN 1856-2 T600 N1 W Vm L20040 G

EN 1856-2 T600 N1 W Vm L20050 G

EN 1856-2 T600 N1 W Vm L20060 G

BAJANTES

Conductos verticales
fabricados en simple
pared para la descarga
de materiales diversos
embolsados



 **DINAK**
dinak.com

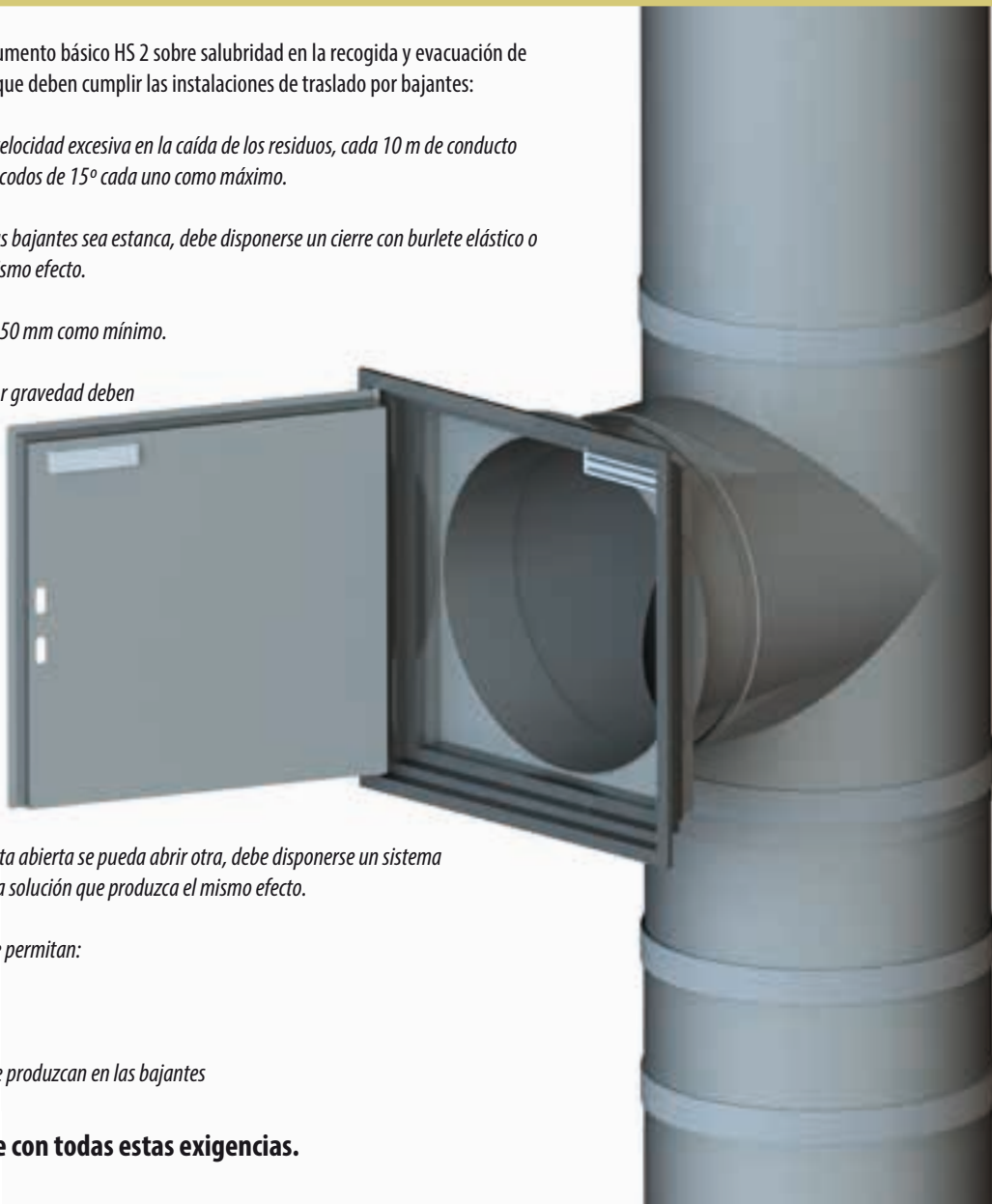
CONDUCTOS VERTICALES PARA LA DESCARGA DE MATERIALES DIVERSOS EMBOLSADOS

El sistema Dinak Bajantes está destinado a la recogida por gravedad de bolsas de materiales diversos, tales como ropa sucia o basura en hospitales, hoteles, residencias, comunidades, edificios de oficinas, centros comerciales, etc.

CÓDIGO TÉCNICO DE LA EDIFICACIÓN

El código técnico de la edificación, en su documento básico HS 2 sobre salubridad en la recogida y evacuación de residuos, establece los siguientes requisitos que deben cumplir las instalaciones de traslado por bajantes:

- Para evitar los ruidos producidos por una velocidad excesiva en la caída de los residuos, cada 10 m de conducto debe disponerse una acodadura con cuatro codos de 15° cada uno como máximo.
- Para que la unión de las compuertas con las bajantes sea estanca, debe disponerse un cierre con burlete elástico o adoptarse otra solución que produzca el mismo efecto.
- Las bajantes deben tener un diámetro de 450 mm como mínimo.
- Las bajantes de los sistemas de traslado por gravedad deben ventilarse por el extremo superior con un aspirador estático.
- Las compuertas de vertido deben ser metálicas o de material con clase de reacción al fuego A1, impermeable, anticorrosivo, imputrescible y resistente a los golpes. En función de las características de resistencia a fuego deben ser de clase EI-60.
- Las compuertas deben ir provistas de cierre hermético y silencioso.
- Para evitar que cuando haya una compuerta abierta se pueda abrir otra, debe disponerse un sistema de enclavamiento eléctrico o adoptarse otra solución que produzca el mismo efecto.
- Las compuertas deben ser de tal forma que permitan:
 - a) el vertido de los residuos con facilidad
 - b) su limpieza interior con facilidad
 - c) el acceso para eliminar los atascos que se produzcan en las bajantes



El sistema Dinak Bajantes cumple con todas estas exigencias.

CARACTERÍSTICAS

- Acoplamiento rápido, sencillo y seguro
- Traspaso de 50 mm entre elementos
- Recortable
- Disponible en los siguientes diámetros:
 - 450 mm
 - 500 mm
 - 550 mm
 - 600 mm

• La bajante, por encima de la te de la planta más alta, se conectará a un conducto de Ø200 mm para permitir la ventilación de la misma, incluyendo un terminal que funciona como aspirador estático, tal y como requiere el código técnico de la edificación.

• Posibilidad de incorporar un electroimán y un final de carrera en cada puerta, que permitan implementar un sistema de enclavamiento eléctrico de seguridad para evitar el lanzamiento simultáneo desde dos plantas. Con este sistema también es posible conectar las puertas de la bajante al sistema contraincendios del edificio.

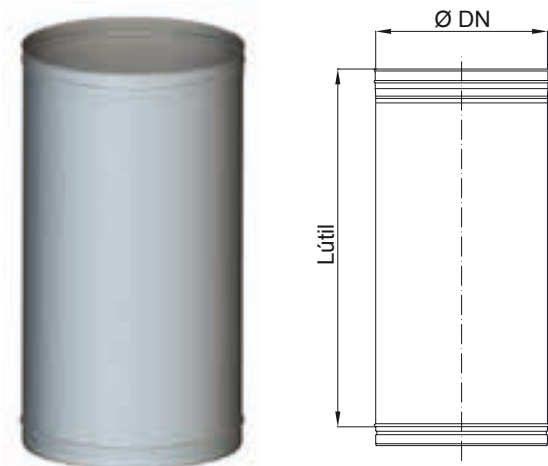
MATERIALES

- Acero inoxidable AISI 304 (1.4301), acabado brillante.
- Acero inoxidable AISI 316L (1.4404), acabado brillante.
- Compuertas de vertido EI60 fabricadas en acero inoxidable o galvanizado.

ESPEORES

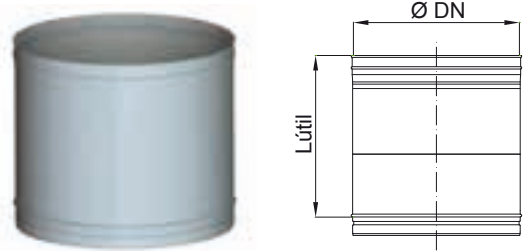
- En Ø 450 mm: 0.5 mm.
- De Ø 500 mm a Ø 600 mm: 0.6 mm.
- Conducto superior de ventilación Ø 200 mm: 0,4 mm.

020 Módulo recto 930mm



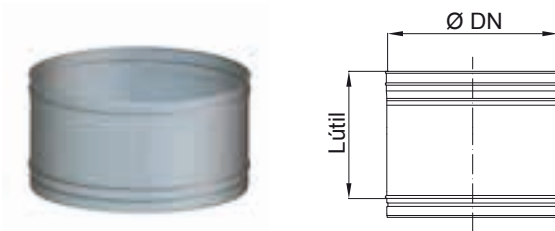
Ø DN (mm)	450	500	550	600
Lútil (mm)	930	930	930	930

024 Módulo recto 430mm



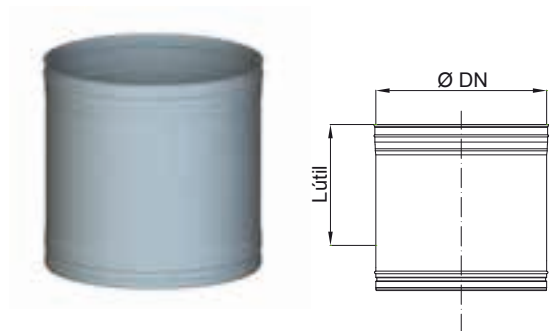
Ø DN (mm)	450	500	550	600
Lútil (mm)	430	430	430	430

025 Módulo recto 265mm



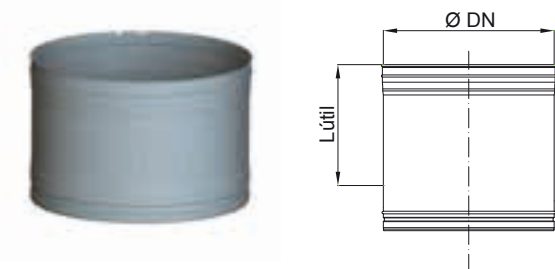
Ø DN (mm)	450	500	550	600
Lútil (mm)	265	265	265	265

022 Módulo extensible L=65mm – 373mm



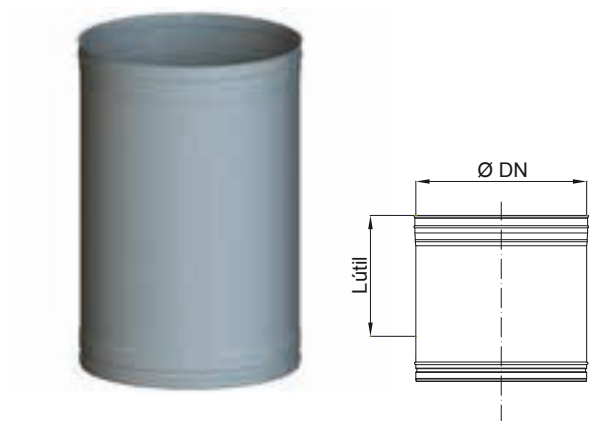
Ø DN (mm)	450	500	550	600
Lútil (mm)	65-373	65-373	65-373	65-373

023 Módulo extensible L=65mm – 206mm



Ø DN (mm)	450	500	550	600
Lútil (mm)	65-206	65-206	65-206	65-206

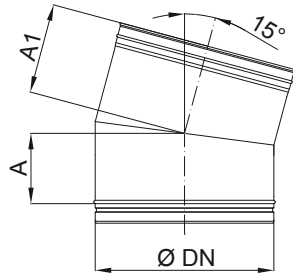
221 Módulo extensible L=65mm – 622mm



Ø DN (mm)	450	500	550	600
Lútil (mm)	65-622	65-622	65-622	65-622

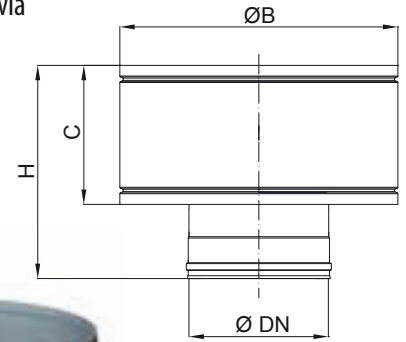
ELEMENTOS DEL SISTEMA DINAK BAJANTES

044 Codo 15°



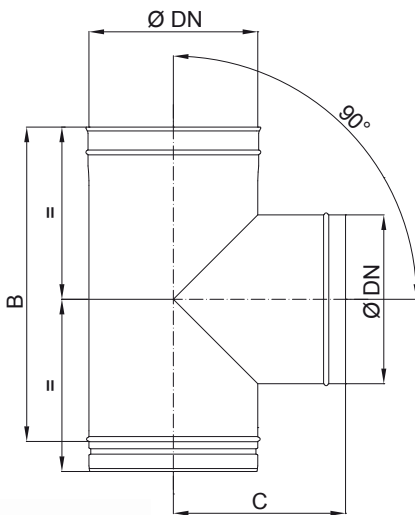
Ø DN (mm)	450	500	550	600
A (mm)	65	70	70	75
A1 (mm)	115	120	120	125

1BH Sombrerete antilluvia



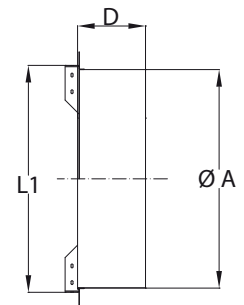
Ø DN (mm)	200
B (mm)	440
C (mm)	186
H (mm)	264

338 Te de 90° para bajante



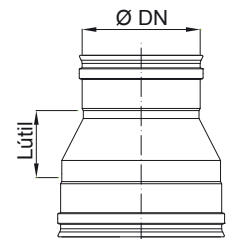
Ø DN (mm)	450	500	550	600
B (mm)	606	686	686	936
C (mm)	375	400	425	450
D (mm)	150	150	150	150

AB1 Adaptador a puerta bajante



Ø DN Bajante (mm)	450	500	550	600
Ø A (mm)	446	496	546	596
Hueco de obra puerta (mm)	550	600	650	700
L1 (mm)	468	508	558	608
D (mm)	140	140	140	140

261 Reducción



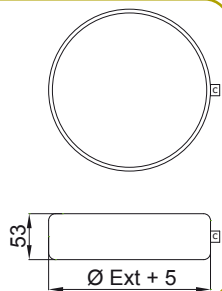
Ø DN	450	500	550	600
Lútil	171	171	171	171

070 Abrazadera de unión

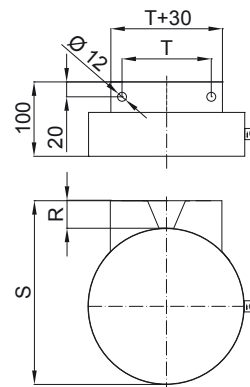
Ø200



Ø≥450

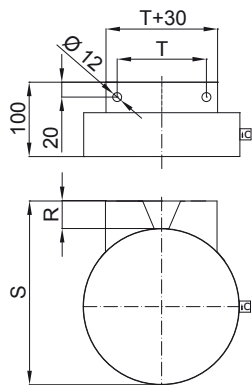


080 Anclaje intermedio



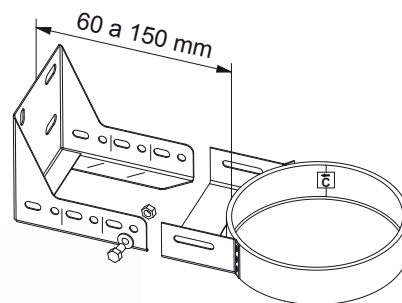
Ø (mm)	450	500	550	600
R (mm)	44	27	31	35
S (mm)	499	532	586	640
T (mm)	190	270	270	270

086 Anclaje intermedio plano

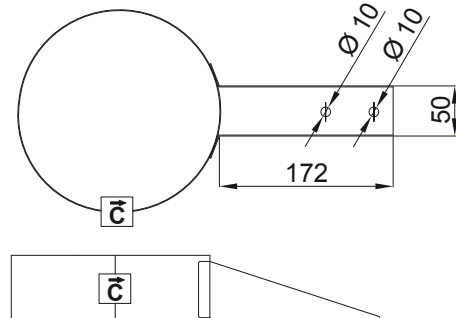


Ø (mm)	450	500	550	600
R (mm)	44	27	31	35
S (mm)	499	532	586	640
T (mm)	190	270	270	270

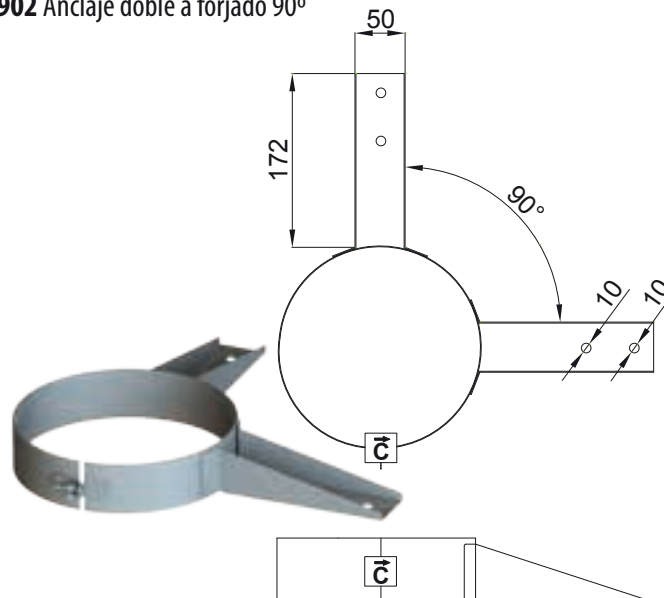
83B Anclaje recortable extracorto 60 – 150 mm



901 Anclaje para Forjado Plano



902 Anclaje doble a forjado 90°



PB1 Puerta en acero inoxidable o galvanizado con resistencia al fuego EI₂60

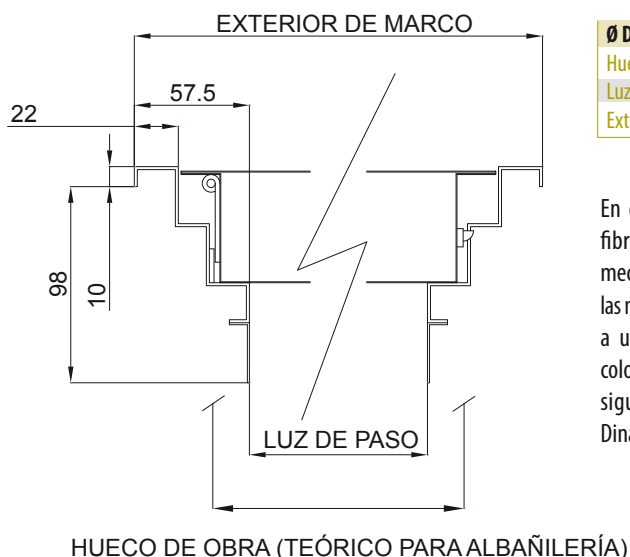
Las puertas estándar para bajantes son de forma cuadrada¹, por lo que las medidas indicadas son las mismas a lo ancho y a lo alto. El hueco de obra es el que se debe realizar en la pared para recibir la puerta.

Es importante tener en cuenta las dimensiones exteriores del marco de la puerta, para evitar que esta pueda interferir con esquinas u obstáculos presentes en la pared donde se han de instalar.

Las puertas tienen un ángulo de 110° de apertura máxima y son reversibles, con lo que pueden abrir tanto hacia la derecha como hacia la izquierda.

La fijación de las puertas a la pared se realiza plegando las patillas que tienen soldadas en los laterales, que posteriormente quedarán fijadas con mortero o cemento rápido en unas rozas practicadas en el tabique.

¹ Consultar con DINAK en caso de necesitar puertas rectangulares



Ø DN	450	500	550	600
Hueco de obra (mm)	550	600	650	700
Luz de paso (mm)	455	505	555	605
Exterior de marco (mm)	570	620	670	720

En caso de instalar las puertas en un tablero de fibrosilicato o de otro material cuya resistencia mecánica no sea suficiente para soportar el peso de las mismas, Dinak recomienda atornillar dichas puertas a unos perfiles metálicos de 60 mm x 40 mm colocados de suelo a techo, tal y como se detalla en la siguiente imagen (perfiles no suministrados por Dinak):

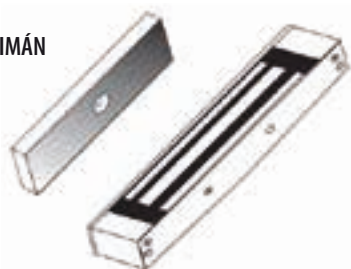


PB2 Puerta en acero inoxidable o galvanizado con resistencia al fuego EI₂60 con electroimán y final de carrera incorporado

En caso de incorporar un sistema de enclavamiento eléctrico a la bajante, Dinak puede suministrar los componentes necesarios para implementarlo. La puerta PB2 cuenta con un final de carrera y un electroimán incorporado, acorde a las necesidades de este tipo de sistemas y que mantiene la estética del conjunto. El diseño del circuito eléctrico no está incluido. Para mayor información consultar con Dinak.

CARACTERÍSTICAS DEL ELECTROIMÁN

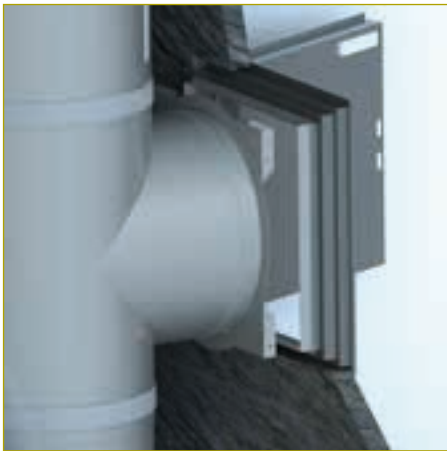
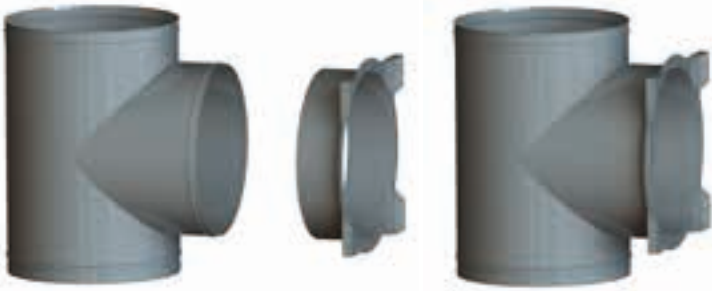
- Montaje superficial
- Alimentación: 12/24V DC
- Electroimán: 166x39x21 mm
- Placa de fijación: 133x31x8 mm



INSTRUCCIONES DE MONTAJE

INSTRUCCIONES DE MONTAJE ENTRE LA TE, EL ADAPTADOR Y EL REGISTRO

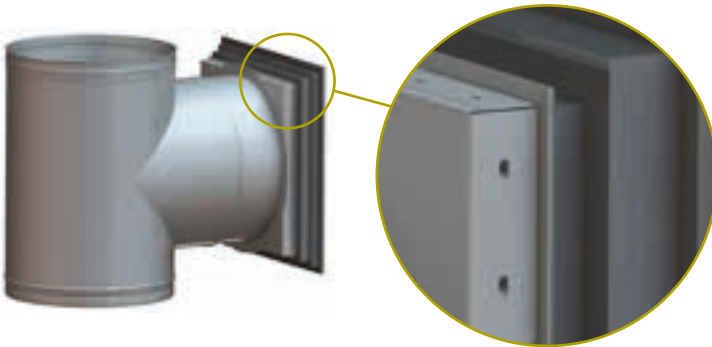
1 PASO 1: Introducir el adaptador AB1 por el interior del tronco de la Te 338 lo máximo posible.



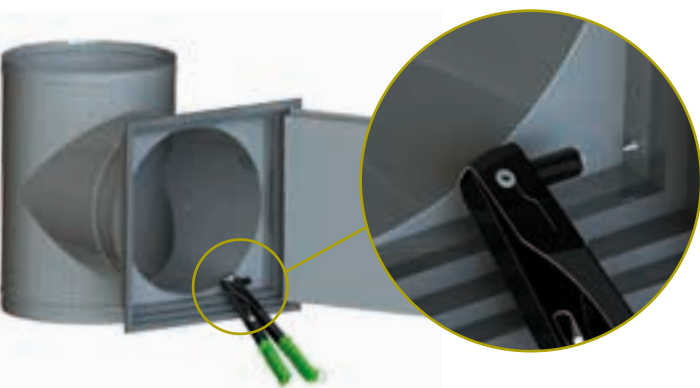
2

PASO 2: Colocar la puerta en su posición final, bien recibiendo en obra con las garras de anclaje o atornillándola a unos perfiles de suelo a techo (perfiles no suministrados por Dinak).

3 PASO 3: Tirar del adaptador hacia fuera y acoplarlo contra la puerta, haciendo coincidir los ojales del adaptador con los agujeros del marco de la puerta.

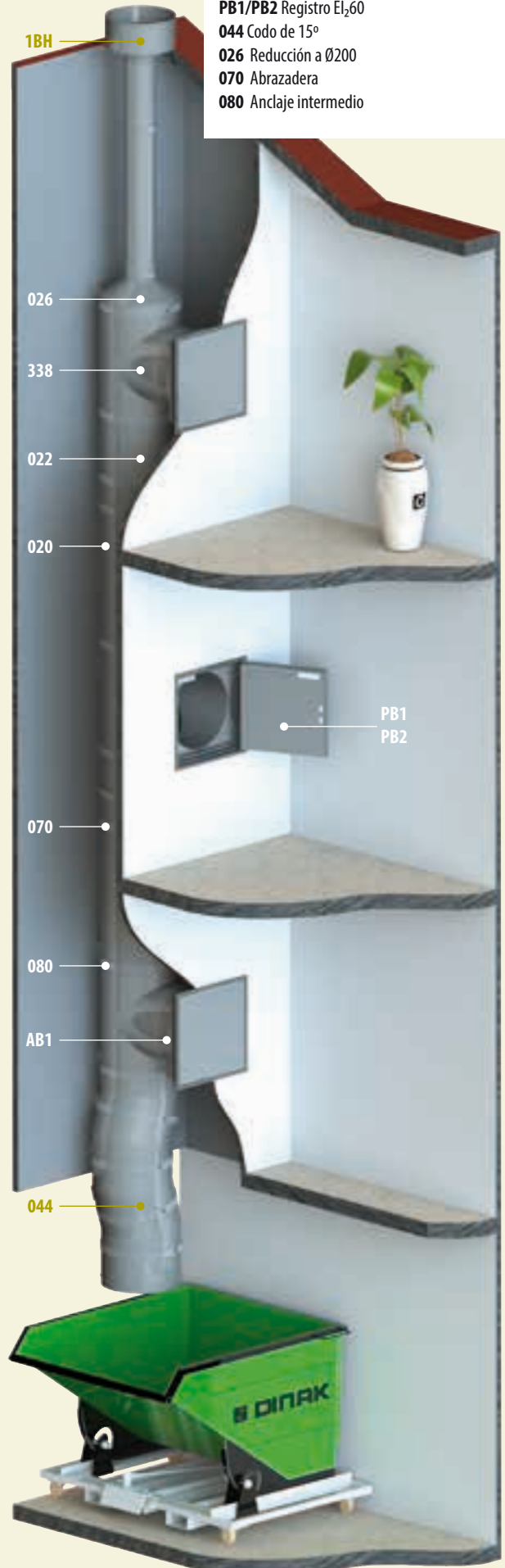


4 PASO 4: Remachar el adaptador contra el marco de la puerta



EJEMPLO DE MONTAJE TÍPICO

- 1BH Sombrerete antilluvia
- 020 Módulo recto
- 022 Extensible
- 338 Te de 90° para bajante de ropa
- AB1 Adaptador para bajante de ropa
- PB1/PB2 Registro E₂,60
- 044 Codo de 15°
- 026 Reducción a Ø200
- 070 Abrazadera
- 080 Anclaje intermedio



DINAK S.A.

Camiño do Laranxo, 19. 36216 VIGO

☎ 986 45 25 26 📠 986 45 25 01

✉ comercial@dinak.com

DINAK CENTRO

Calle Juan de la Cierva 8.

Pol. Pardo Regordoño

28836 Móstoles MADRID

☎ 91 651 45 39 📠 91 652 94 17

✉ madrid@dinak.com

DINAK CATALUÑA

☎ 639 63 27 65

☎ 699 93 35 23

✉ cat@dinak.com

✉ comercial@dinak.com

DINAK PAIS VASCO

☎ 610 75 46 02

☎ 618 87 19 62

☎ 634 77 85 69

📠 986 45 25 01

✉ paisvasco@dinak.com

BAJANTES

