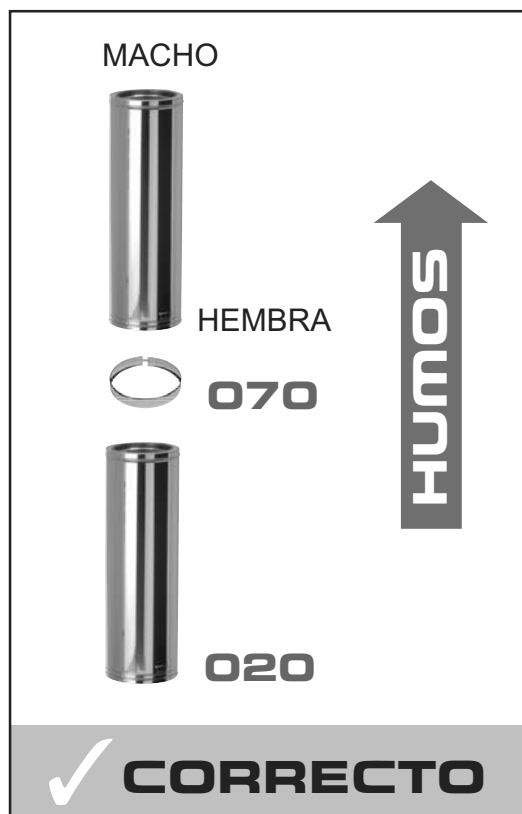


NORMAS DE MONTAJE DINAK DP

A. POSICIONAMIENTO DE LOS MÓDULOS

El montaje de los elementos se hará respetando el sentido de humos indicado en las piezas.

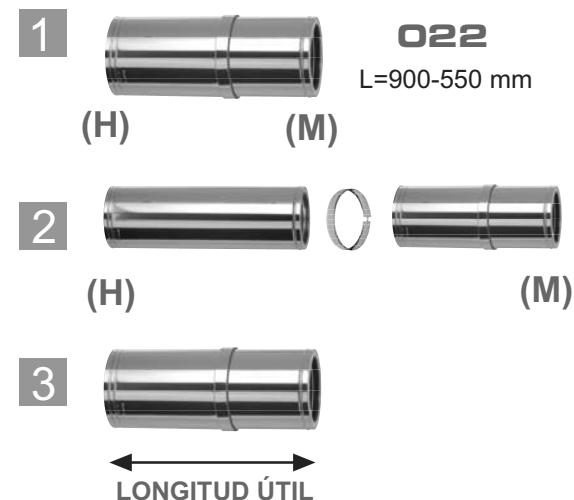


B. ANCLAJE Y ACOPLAMIENTO DEL COLECTOR DE HOLLÍN



C. ADAPTACIÓN DE LA LONGITUD NOMINAL DEL MÓDULO EXTENSIBLE A LA LONGITUD ÚTIL DESEADA

1 – Aflojar la abrazadera (070) y desacoplar la hembra (H) y (M).
2 – Extraer el aislamiento por (A) del interior (H) hasta conseguir la longitud útil deseada.
3- Acoplar (H) y (M) y volver a apretar la abrazadera (070).



DINAK S.A. Camiño do Laranxo, 19. 36216 VIGO . ☎ 986 45 25 26 📠 986 45 25 01 comercial@dinak.com

DINAK MADRID. Avda. Pirineos, 13, Nave 16. 28700 San Sebastian de los Reyes - MADRID. ☎ 91 651 45 39 📠 91 652 94 17 madrid@dinak.com

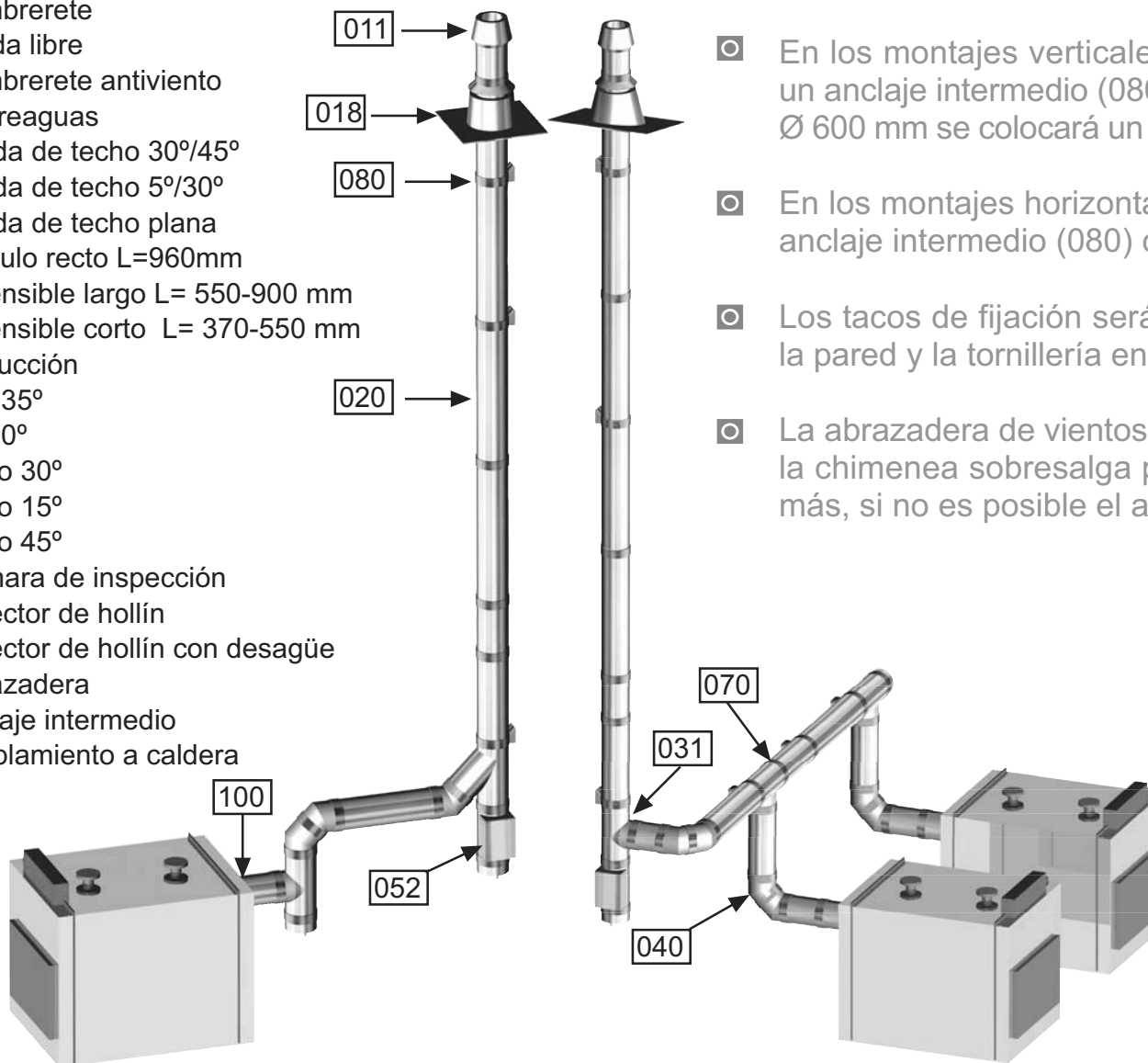
DINAK BARCELONA. ☎ 667 79 13 64 📠 93 562 39 67 barcelona@dinak.com

DINAK BILBAO. ☎ 610 75 46 02 - 699 93 35 23 - 94 479 00 16 📠 94 491 18 53 📠 94 416 20 65 paisvasco@dinak.com - paisvasco2@dinak.com

www.dinak.com

EJEMPLO DE MONTAJE

- 010 Sombrerete
- 011 Salida libre
- 012 Sombrerete antiviento
- 013 Cubreaguas
- 017 Salida de techo 30°/45°
- 018 Salida de techo 5°/30°
- 019 Salida de techo plana
- 020 Módulo recto L=960mm
- 022 Extensible largo L= 550-900 mm
- 023 Extensible corto L= 370-550 mm
- 026 Reducción
- 030 Té 135°
- 031 Té 90°
- 042 Codo 30°
- 044 Codo 15°
- 040 Codo 45°
- 052 Cámara de inspección
- 060 Colector de hollín
- 061 Colector de hollín con desagüe
- 070 Abrazadera
- 080 Anclaje intermedio
- 100 Acoplamiento a caldera



- ☐ En los montajes verticales hasta Ø 600 mm se colocará un anclaje intermedio (080) cada tres módulos. A partir de Ø 600 mm se colocará un anclaje (080) cada dos módulos.
- ☐ En los montajes horizontales o inclinados se colocará un anclaje intermedio (080) cada 2 módulos.
- ☐ Los tacos de fijación serán los adecuados al material de la pared y la tornillería en acero inox AISI 304 o AISI 316.
- ☐ La abrazadera de vientos se utilizará en los casos en que la chimenea sobresalga por encima de la cubierta 3 m o más, si no es posible el anclaje a pared.

NM/DDP-ES-101

